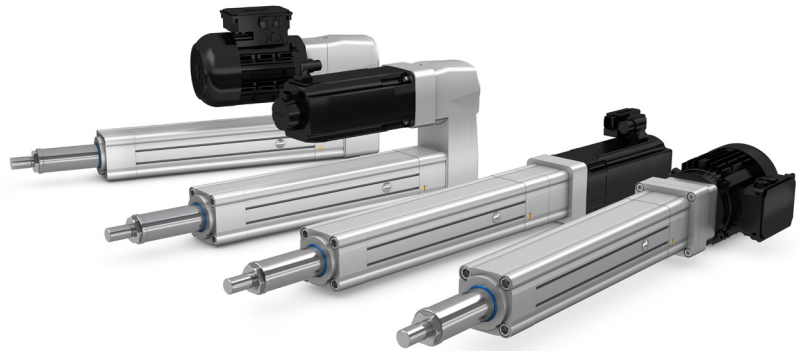


Merkmale

- Hochmodularer elektrischer Antrieb
- Kugel- oder Rollengewindetriebe
- Inline- und Parallelgetriebe
- Inklusive EMERSON Servomotor
- Standardisierte Schnittstellen
- Hohe Präzision und Wiederholgenauigkeit
- Vielfältiges Zubehör



Vorteile

- Für ein breites Einsatzspektrum mit unterschiedlichsten Leistungs- und Lebensduranforderungen
- Optimale Lebensdauer selbst bei sehr hohen Kräften
- Hohes Maß an Flexibilität mit unterschiedlichen Gehäuseausführungen für die meisten Anwendungsbereiche
- Für Wechselstrom- und Servomotoren geeignet
- Präzise Positionierung

Leistungsübersicht der Lineareinheiten

Lineareinheit	F_{\max} kN	$F_{0\max}$ kN	V_{\max} mm/s
SPRA-BS-100	23	52	260
SPRA-BN-100	48	60	210
SPRA-BL-100	60	60	750
SPRA-RN-100	82	82	890

Leistungsübersicht der Linearantriebe

Lineareinheit –	Motor –	Adapter –	F_{c0} kN	F_{p0} kN	V_{max} mm/s
SPRA-BS-100	IC830M62K	inline	4,8	22	260
SPRA-BS-100	1FK7044	inline	2,4	7	260
SPRA-BS-100	1FK7064	inline	6,4	17,1	260
SPRA-BS-100	1FK7086	inline	15	23	260
SPRA-BS-100	1FK7105	inline	23	23	260
SPRA-BN-100	IC830M62K	inline	4,8	22	210
SPRA-BN-100	1FK7044	inline	2,4	6,9	210
SPRA-BN-100	1FK7064	inline	6,4	17,1	210
SPRA-BN-100	1FK7086	inline	14,9	56	210
SPRA-BN-100	1FK7105	inline	25,6	57	210
SPRA-BL-100	IC830M62K	inline	2,4	11	750
SPRA-BL-100	1FK7044	inline	1,2	3,5	750
SPRA-BL-100	1FK7064	inline	3,2	8,5	750
SPRA-BL-100	1FK7086	inline	7,5	28	750
SPRA-BL-100	1FK7105	inline	12,8	40	750
SPRA-RN-100	IC830M62K	inline	4,5	20,7	583
SPRA-RN-100	1FK7044	inline	2,3	6,5	750
SPRA-RN-100	1FK7064	inline	6	16,1	500
SPRA-RN-100	1FK7086	inline	14,1	52,8	500
SPRA-RN-100	1FK7105	inline	24,1	75,5	500

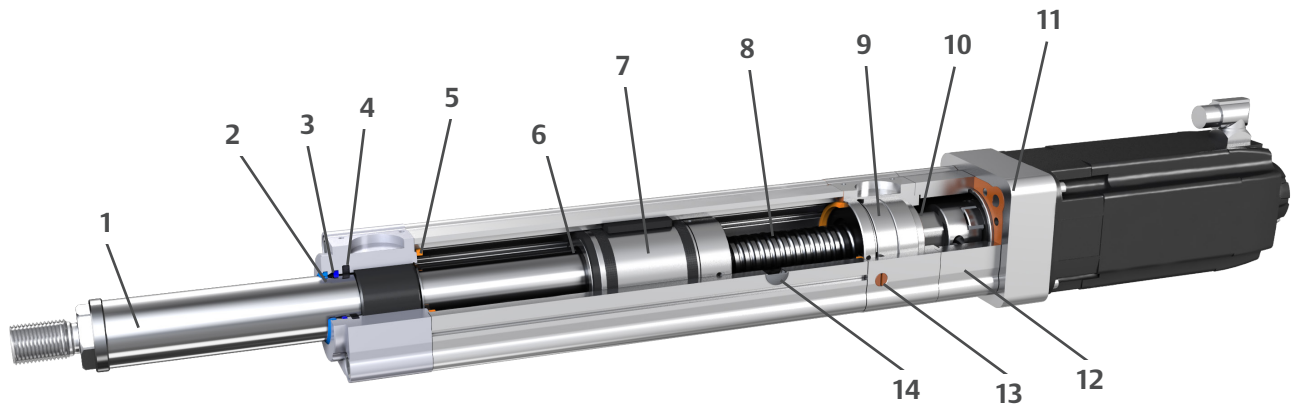
Technische Informationen

Für weitere Details und Hinweise zur Antriebsauslegung klicken Sie [hier](#) oder scannen Sie den untenstehenden QR-Code.



Produktbeschreibung

SPRA-100 ist eine innovative modulare Plattform für elektrische Antriebe, mit denen ein Großteil der Anwendungen in der Automatisierungs- und Schwermaschinenindustrie abgedeckt werden kann.

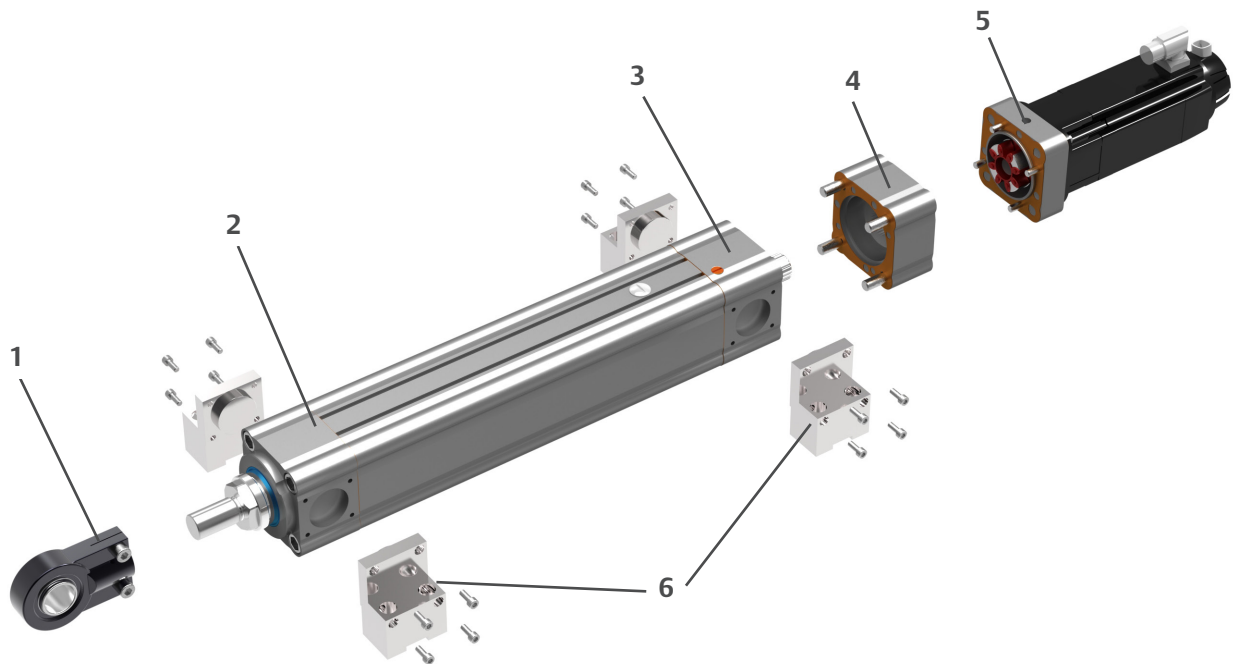


1. Schubrohr
2. Abstreifer
3. Fester Öhring
4. Dichtring
5. Gummipuffer
6. Magnetring für optionale Näherungssensoren
7. Mutter mit Führungsrings und Verdrehsicherung
8. Hochwertige, reibungsarme Kugel- und Rollengewindetriebe mit geringem Axialspiel
9. Hochwertige Lager
10. Radialwellendichtring
11. Motoradapter und Motor
12. Getriebe
13. Sinterfilter für hohen Luftdurchlass
14. Schmieröffnung

Systemübersicht

Das SPRA-100-Baukastensystem besteht aus verschiedenen Komponenten, die über standardisierte Schnittstellen miteinander verbunden sind.

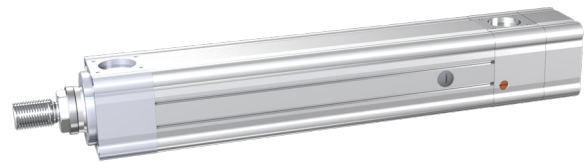
Jede Komponente hat eine bestimmte Funktion für das gesamte System und wird wie nachfolgend dargestellt angeschlossen.



1. Frontanbindung: mechanische Verbindung zwischen dem Antrieb und dem beweglichen Teil der Anwendung. Dieses ist über das genormte Außengewinde mit dem Schubrohr verschraubt.
2. Gehäusefront: Komponente zur Aufnahme des Schubrohrs über eine spezifische Buchse; enthält außerdem das vordere Dichtungspaket.
3. Lagergehäuse: Komponente, die den Kugellagersatz für die Gewindespindel beinhaltet.
4. Getriebe: Verbindungsmodul zwischen Lineareinheit und Motoradapter. In Parallel- oder Inline-Ausführung und mit unterschiedlichen Übersetzungsverhältnissen erhältlich.
5. Motoradapter: Verbindungsmodul zwischen Getriebe und Elektromotor.
6. Gehäuseanbindungen: Anbindungen an Antriebsgehäuse, die mit dem feststehenden Teil der Anwendung verbunden werden. Je nach Anbindungsart lassen sich diese an den verschiedenen Gehäusen befestigen - Front, Lager oder Getriebe.

SPRA-100

Lineareinheit



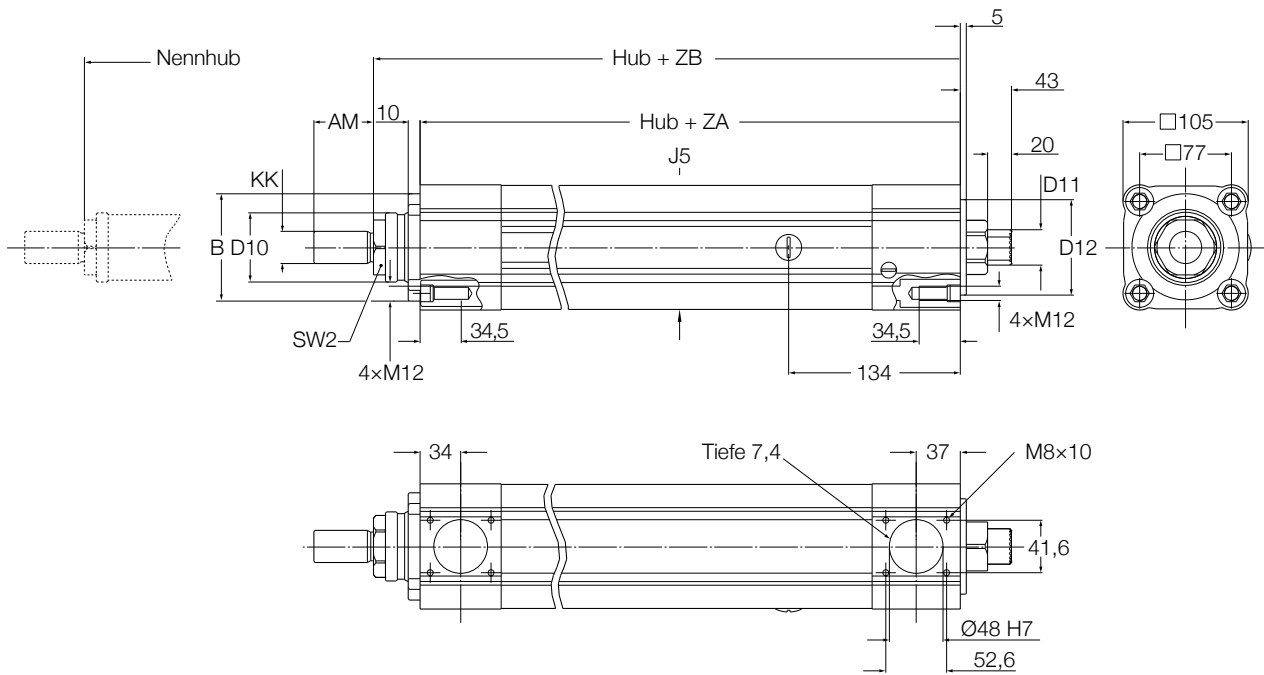
Technische Daten

Bezeichnung	Symbol	Einheit	SPRA-BS-100	SPRA-BN-100	SPRA-BL-100	SPRA-RN-100
Leistungsangaben						
Max. dynamische Axialkraft ⁽¹⁾	F_{max}	kN	23	48	60	82
Max. dynamische Axialkraft L10 ⁽²⁾	F_{L10}	kN	22	47	60	50
Max. statische Axialkraft	F_{0max}	kN	52	60	60	82
Dynamische Tragzahl	C	kN	27,1	61,5	41,3	106
Maximales Drehmoment (für F_{max})	T_{max}	Nm	43	90	225	163
Max. lineare Geschwindigkeit	v_{max}	mm/s	260	210	750	890
Max. Drehzahl	n_{max}	1/min	1560	1260	2250	5340
Max. Beschleunigung	a_{max}	m/s ²	6	6	12	12
Einschaltdauer	D_{unit}	%	100	100	100	100
Mechanische Daten						
Spindeltyp	–	–	Kugelgewinde	Kugelgewinde	Kugelgewinde	Rollengewinde
Spindeldurchmesser	d_{screw}	mm	32	40	40	30
Spindelsteigung	p_{screw}	mm	10	10	20	10
Steigungsgenauigkeit	–	–	G9	G9	G9	G5
Hub	s	mm	50...2000	50...2000	50...2000	50...2000
Hubreserve beidseitig	s_0	mm	2	2	2	2
Umkehrspiel	$s_{backlash}$	mm	0,2	0,2	0,2	0,2
Wirkungsgrad	η_{lu}	%	> 85	> 85	> 85	> 80
Trägheit bei 0 mm Hub	J_{lu}	kgm ²	0,00041	0,00051	0,00051	0,00045
Δ Trägheit pro 100 mm	ΔJ	kgm ²	0,000064	0,000144	0,000138	0,000063
Gewicht bei 0 mm Hub	m_{lu}	kg	11	12,7	12,3	12,5
Δ Gewicht pro 100 mm	Δm	kg	2,4	2,7	2,7	2,4
Umgebung						
Umgebungstemperatur	$T_{ambient}$	°C	-20...+50	-20...+50	-20...+50	-10...+50
Max. Luftfeuchtigkeit	ϕ	%	95	95	95	95
Schutzart	IP	–	54S	54S	54S	54S

(1) Knickbegrenzung für lange Hübe, auch begrenzt durch Zubehör und Konfigurationen. Bitte im SPRA-100-Konfigurationstool auf Emerson.com prüfen.

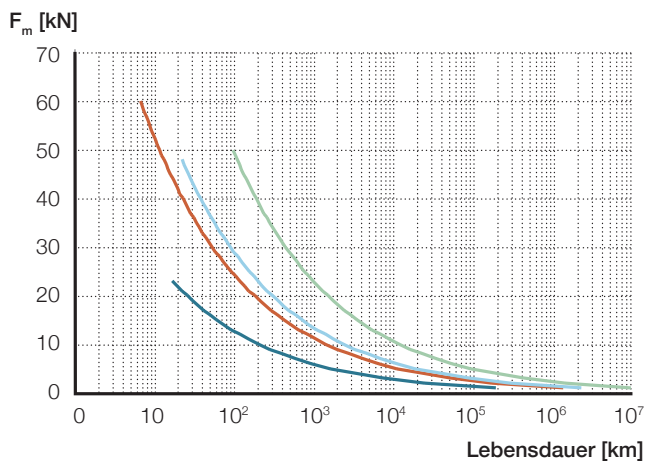
(2) Maximale dynamische Axialkraft, die zur Anwendung der theoretischen Lebensdauerberechnung verwendet werden kann (L10)

Abmessungen (mm)



KK	SW2	J5 mm	ZA	ZB	B	D10	AM	D12	D11
-	-								-
M27 × 2	AF 46	□ 104	287±1,5	326±2	Ø90 -0,10 -0,35	Ø58	50	Ø80 -0,02 -0,07	Steckverzahnung DIN 5480 W 30x1,25x22x8f

Leistungsdiagramm



- SPRA-BS-100
- SPRA-BL-100
- SPRA-BN-100
- SPRA-RN-100

Bestellschlüssel

Hub	SPRA-BS-100	SPRA-BN-100	SPRA-BL-100	SPRA-RN-100
100	R481633864	R481633874	R481633884	R481633894
200	R481633865	R481633875	R481633885	R481633895
300	R481633866	R481633876	R481633886	R481633896
400	R481633867	R481633877	R481633887	R481633897
500	R481633868	R481633878	R481633888	R481633898
600	R481633869	R481633879	R481633889	R481633899
700	R481633870	R481633880	R481633890	R481633900
800	R481633871	R481633881	R481633891	R481633901
900	R481633872	R481633882	R481633892	R481633902
1000	R481633873	R481633883	R481633893	R481633903

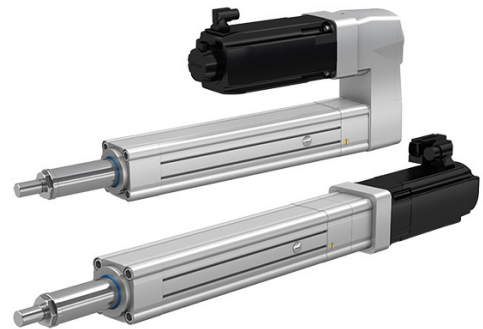
Serie
SPRA-100

Motoren und Getriebe

Servomotoren

Die EMERSON Motoren sind mit Hiperface DSL-Encoder, glatter Antriebswelle und Haltebremse ausgestattet. Zusätzlich bieten sie die Single-Connector-Technologie. Drehbare Anschlussstecker vereinfachen Anschluss und Kabelführung in sämtlichen Montageausrichtungen.

Weitere Informationen klicken Sie [hier](#) oder scannen Sie den untenstehenden QR-Code.



Adapter für Servomotoren

Motoradapter	für Motor
R412028535	Serie IC830M62K-BK
R412028547	Siemens Serie 1FK7044
R412028548	Siemens Serie 1FK7064
R412028549	Siemens Serie 1FK7086
R412028550	Siemens Serie 1FK7105

Bestellschlüssel

Motor		Antrieb	Hybridkabel	
Bestellschlüssel	Option	Bestellschlüssel	Bestellschlüssel	Länge
IC830M62K-BK92GF00	Bremse	IC830DP02407-NBEC	CCJ2A2-025-003-00	3m
IC830M62K-BK9NGF00	ohne Bremse		CCJ2A2-025-006-00	6m
			CCJ2A2-025-009-00	9m

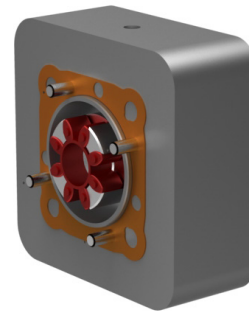
Motoren und Getriebe

Motoradapter

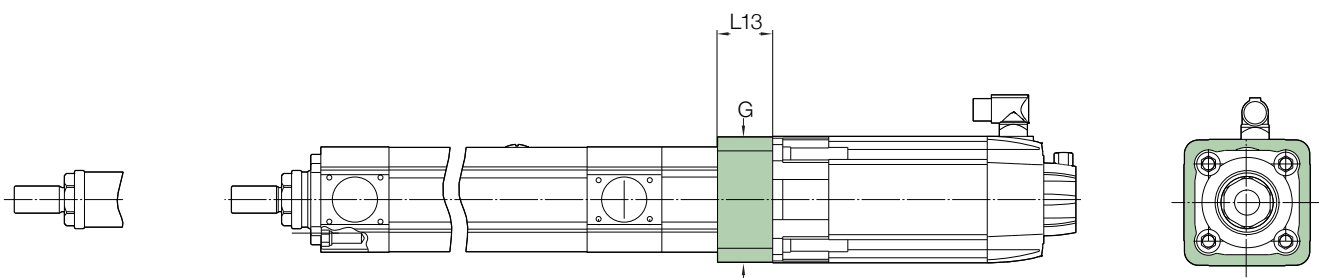
Das Baukastensystem des SPRA-100 ermöglicht die Verwendung von nahezu jeder Art von Motoren.

Mit dem Motoradaptermodul lässt sich Ihr Motor an die gesamte Serie SPRA-100 anpassen, ganz unabhängig von der Konfiguration. Dank der standardisierten Schnittstelle kann dieses Modul direkt an jedes Inline- oder Parallel-Getriebe angebaut werden.

Dichtungen, Schrauben und Kupplungshälften sind im Lieferumfang enthalten. Jeder Motoradapter ist mit einer M12-Sacklochbohrung zum Anschrauben einer Ringschraube versehen, um die Handhabung des Antriebs zu erleichtern.



Abmessungen (mm)



Motoradapter	G mm	L13
R412028535	□ 125	60,5
R412028547	□ 105	44,5
R412028548	□ 125	54,5
R412028549	□ 139	62,5
R412028550	□ 192,5	85,5

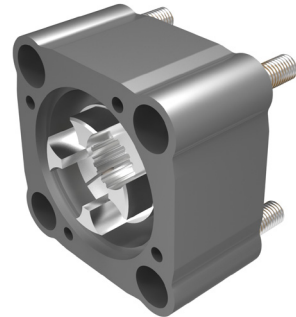
Serie
SPRA-100

Getriebe

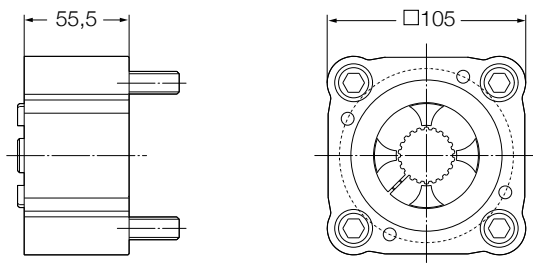
Inline-Getriebe

Inline-Getriebe bestehen aus einem Gehäuse, das sich auf der einen Seite an die Lineareinheit und auf der anderen Seite an den Motoradapter mit der entsprechenden Kupplung montieren lässt. Die Kupplung wird auf die Welle der Lineareinheit aufgeschoben und mit einer Schraube arretiert. Das Gegenstück der Kupplung wird zusammen mit dem Motoradapter geliefert.

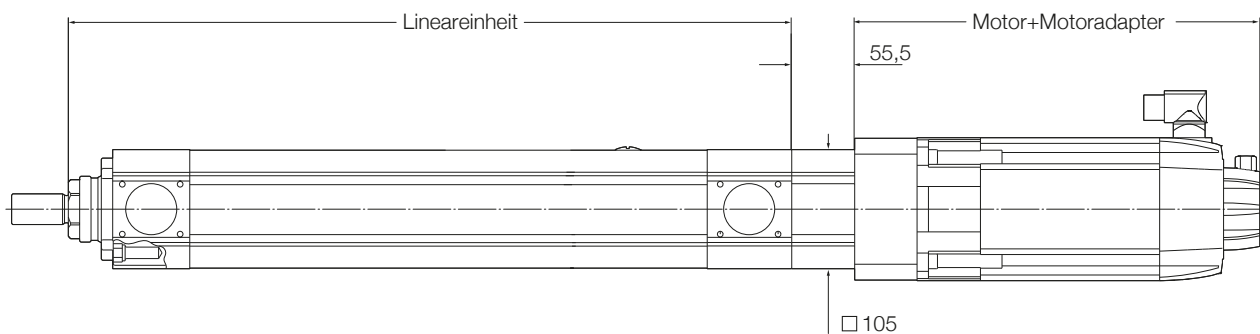
Das Inline-Getriebe überträgt das Motordrehmoment (max. 150 Nm) mit einem Übersetzungsverhältnis von 1:1 direkt an die Lineareinheit und ist wartungsfrei.



Abmessungen (mm)

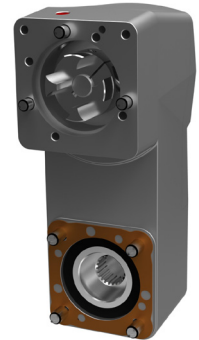


Kompletter Antrieb



Parallel-Getriebe

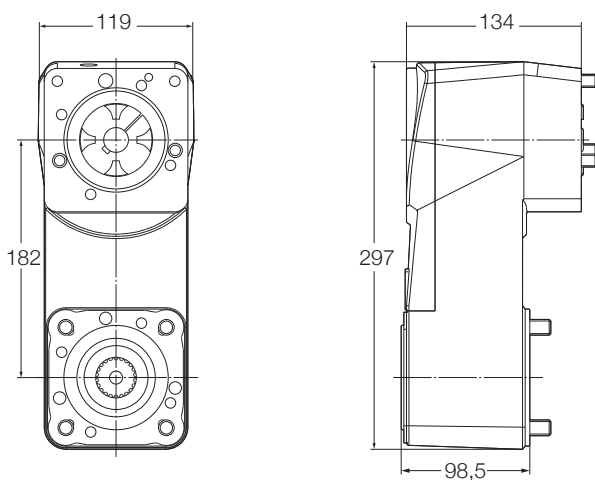
Das Parallel-Getriebe besteht aus einem Gehäuse, das sich auf der einen Seite an die Lineareinheit und auf der anderen Seite an den Motoradapter mit der entsprechenden Kupplung montieren lässt. Die Kupplung ist bereits auf der Antriebswelle des Getriebes montiert und mit einer Schraube arretiert. Das Gegenstück der Kupplung wird zusammen mit dem Motoradapter geliefert. Das Parallel-Getriebe überträgt das Motordrehmoment über drei Stirnräder direkt an die Lineareinheit (max. Abtriebsdrehmoment 300 Nm). Drei Übersetzungsverhältnisse stehen bei diesem wartungsfreien Getriebe zur Verfügung.



Technische Daten

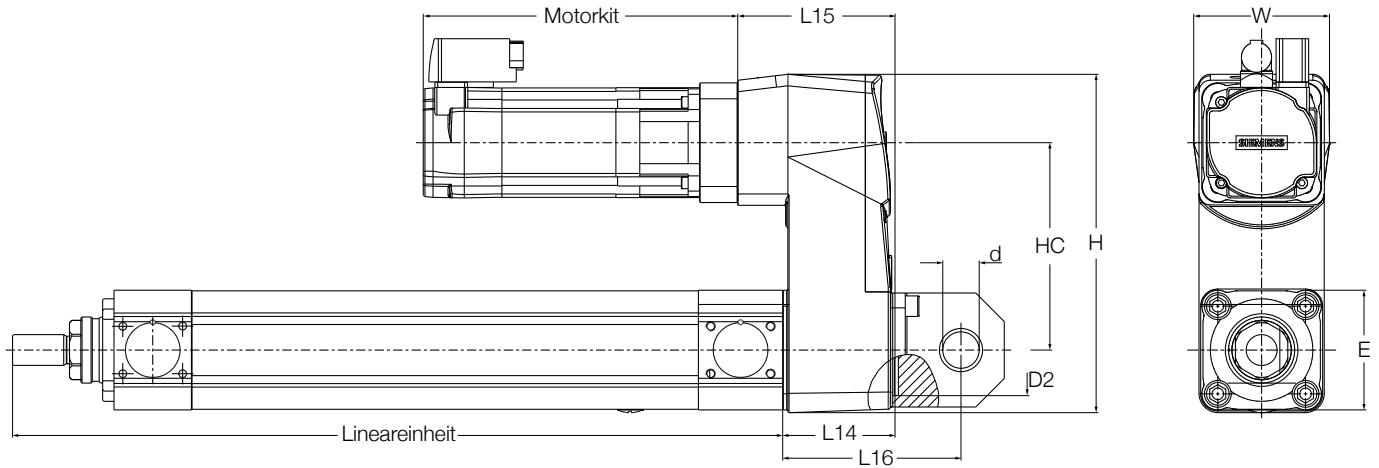
Kurzbezeichnung Getriebetyp	Einheit	R412028533	R412028532	R412028531
Typ	–	Parallel	Parallel	Parallel
Getriebeuntersetzung	–	3,89	9,82	24,95
Nenn-Ausgangsdrehmoment	Nm	100	100	100
Max. Ausgangsdrehmoment	Nm	300	300	300
Max. Eingangsleistung	W	3000	3000	3000
Max. Eingangsrehzahl	U/min	4500	4500	4500
Wirkungsgrad	%	85	85	85
Gewicht	kg	9	9	9
Länge	mm	98,5	98,5	98,5

Abmessungen (mm)



Abmessungen (mm)

Kompletter Antrieb



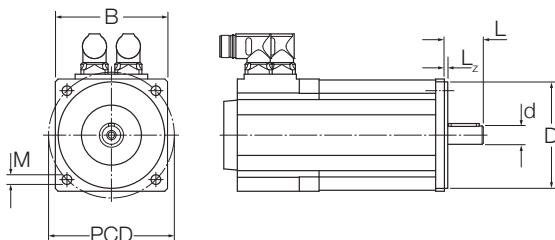
H	HC	L14	L15	L16	d	D2	W	E
297	182	98,5	138	156,5	Ø32 H7	Ø80 0 -0,1	119	□ 105

Bestellschlüssel Getriebeeinheiten

Materialnummer	Typ	Übersetzungsverhältnis
R412028534	Inline	1:1
R412028533	Parallel	1:3,89
R412028532	Parallel	1:9,82
R412028531	Parallel	1:24,95

Fremdmotoren

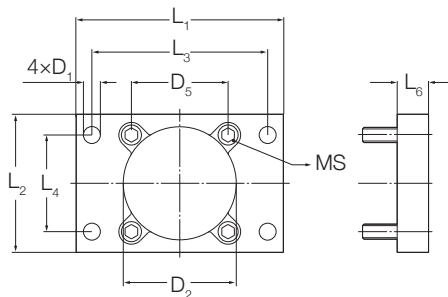
Für die Anbindung Ihres gewünschten Motors an das Getriebe bietet Emerson Motoradapter zum Anflanschen der gängigsten Motortypen. Wenn Ihr Motor von den nachfolgenden Spezifikationen abweicht, wenden Sie sich bitte an Emerson.



Typ	D (mm)	PCD (mm)	L (mm)	M	B (mm)	L _z (mm)	d (mm)
R412028547	80	100	40	M6	≥ D + 6	< 7	19
R412028548	110	130	50	M8	≥ D + 6	< 7	24
R412028549	130	165	58	M10	≥ D + 6	< 7	32
R412028550	180	215	80	M12	≥ D + 6	< 7	38

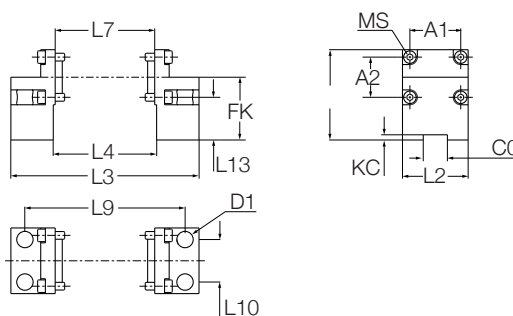
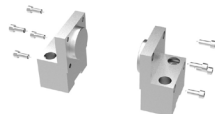
Zubehör

Flanschbefestigung MF1



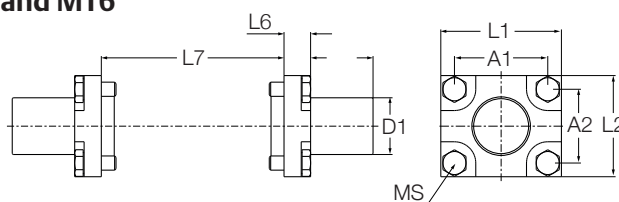
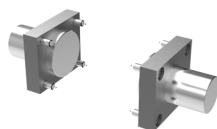
Typ	MS	L ₁ mm	L ₂	L ₃	L ₄	D ₁	D ₅	D ₂	L ₆	m kg
R412028509	M12 × 40	165	109	140	77	Ø13,5	□77	Ø90	25	2,1

Fußbefestigung MS1



Typ	MS	L ₁ mm	L ₂	L ₃	L ₄	L ₇	FK	A ₁	A ₂	L ₉	L ₁₀	KC	C0	L ₁₃	D ₁	m kg
R412028471	M8 × 20	93,5	68	194,8	107	103	65	52,6	41,6	165,8	44	5,4	25	50	Ø17	2,8

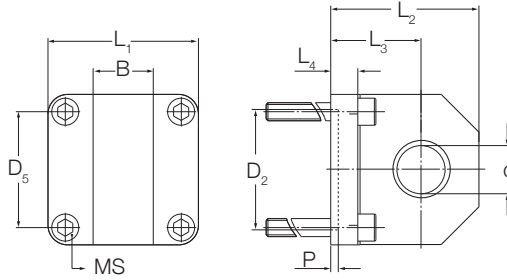
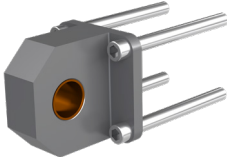
Schwenzapfenbefestigung MT5 and MT6



Typ	MS	L ₁ mm	L ₂	A ₁	A ₂	L ₅	L ₆	L ₇	D ₁	m kg
R412028510	M8 × 18	68	57	52,6	41,6	35,2	15	103	Ø32	1,5

Serie
SPRA-100

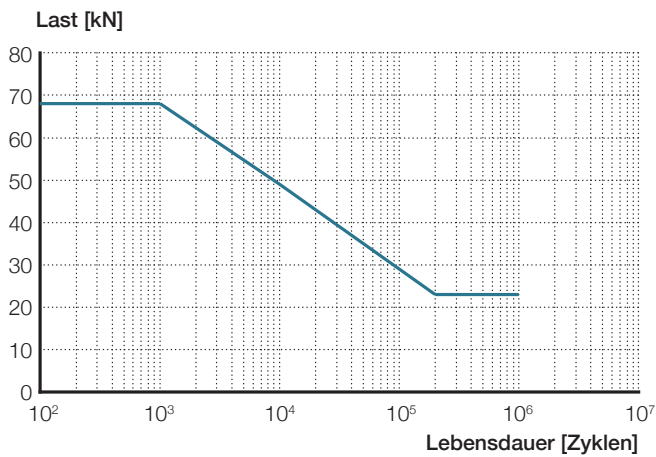
Zubehör
Aufhängebefestigung



Typ	MS	d mm	B	L ₁	L ₂	L ₃	L ₄	D ₂		P	D ₅	m kg
R412028513	M12 × 140	Ø32 H7	40	□ 100	98	60	11	Ø80	+0,1 +0,2	5	□ 77	3

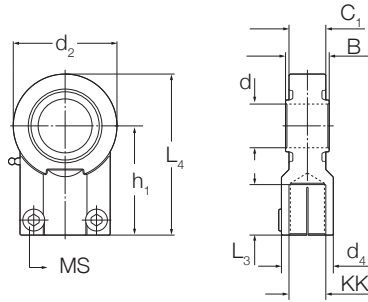
Gehäusebefestigung

Begrenzte Tragfähigkeit und reduzierte Lebensdauer der Fuß- und Schwenkzapfenbefestigung, siehe nachstehendes Diagramm.



Zubehör

SPRA-100 Schubrohranbindungen Gelenkkopf AP6



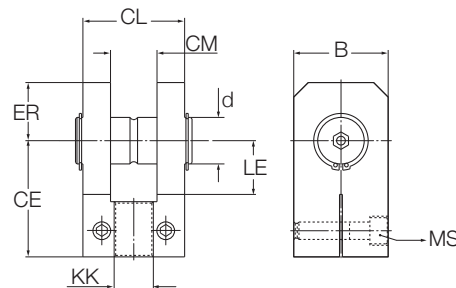
Technische Angaben

Dynamische Tragkraft: C=65,6 kN

Statische Tragkraft: C=100 kN

Typ	KK	MS	L ₃ mm	B	C ₁	d	d ₄	L ₄	h ₁	d ₂	m ₂ kg
R412028522	M27 × 2	M10	37	32	29	Ø32	Ø40	116,5	80	76	1,1

Gabelkopf AP2



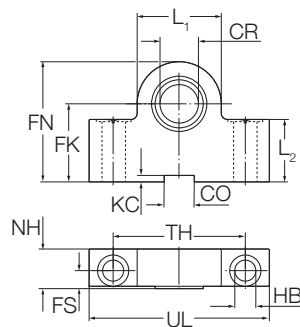
Technische Angaben

Nennkraft:

50 kN

Typ	KK	MS	CL mm	CM	LE	CE	ER	d	B	m kg
R412028518	M27 × 2	M12	70	32	42	80	40	Ø32	65	2,7

Lager hinten AT4



Technische Angaben

Nennkraft:

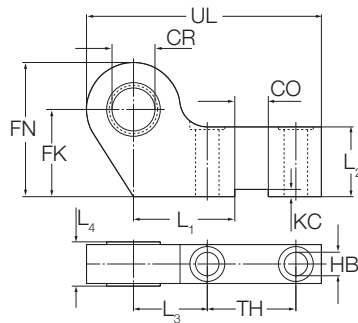
50 kN

Typ	CR mm	FN	FK	HB	NH	TH	UL	CO	KC	FS	L ₁	L ₂	m kg
R412028512	Ø32	100	65	Ø17,5	33	110	150	25	5,4	15	70	52	4,4

Serie
SPRA-100

Zubehör

Lager vorne AT4

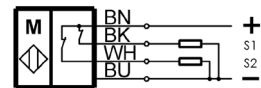
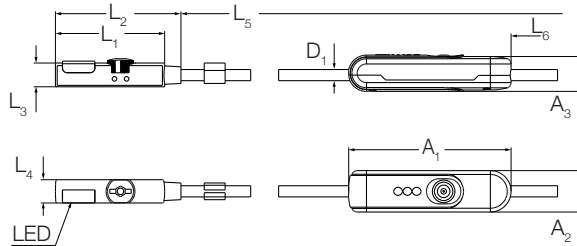


Technische Angaben

Nennkraft:
50 kN

Typ	CR mm	FN	FK	TH	HB	L ₃	UL	CO	KC	L ₄	L ₂	L ₁	m kg
R412028511	Ø32	100	65	66	Ø17,5	55	175	25	5,4	33	52	75,5	4,2

Näherungssensor



Schaltfunktion Öffner
Ausgangssignal PNP
Nennspannung 24 V DC
Max. Strom 100 mA

Bestellschlüssel	Anschluss	L ₁	L ₂	L ₃	L ₄	L ₅	D ₁	A ₁	A ₂	A ₃	L ₆
R412028556	offene Kabelenden	23,5	27	5,1	5	2000	Ø2,4	35	8,9	7,5	1765
R412028557	Stecker M8	23,5	27	5,1	5	300	Ø2,4	35	8,9	7,5	1765